

BST2

Блок защиты от импульсных перенапряжений

Инструкция по эксплуатации

Назначение и общее описание

Блоки защиты от импульсных перенапряжений BST2 (далее устройства) предназначены для защиты сигнальных входов/выходов контроллеров, а также цепей питания от перенапряжений различного вида, в том числе от наведенных перенапряжений, вызванных грозовым разрядом.

Устройство состоит из 2-х каналов и имеет несколько исполнений, которые отличаются рабочим напряжением и внутренней конфигурацией.

Общий вид устройства представлен на рисунке 1.

Эксплуатация блока должна осуществляться при соблюдении следующих условий окружающей среды:

- температура от минус 40 °С до 60 °С;
- атмосферное давление (84÷107) кПа или (630÷800) мм рт. ст.;
- относительная влажность при температуре 35 °С от 30 до 85 %;
- частота вибрации с ускорением до 0,5g от 30 до 500 Гц;
- отсутствие пыли и агрессивных газов и паров в воздухе.

Степень защиты корпуса устройства – IP20.



Рисунок 1 – Общий вид блока BST2

Состав

BST2-12

Каналы аналогового ввода температуры с 3-х или 4-х проводной схемой подключения

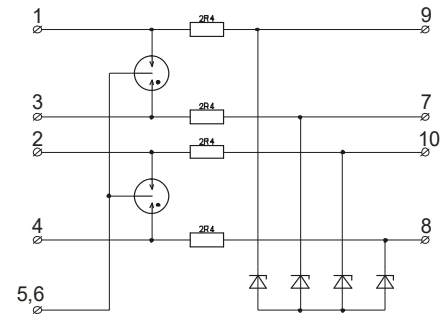


Рисунок 2

BST2-20, BST2-40

Каналы дискретного вывода с номинальным рабочим напряжением 24 В (BST2-20) и 27 В (BST2-40).

Цепи питания с номинальным напряжением 24 В и соответственно 27 В

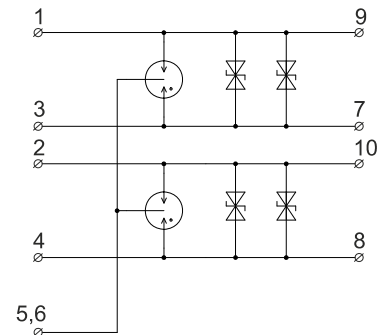


Рисунок 3

BST2-21, BST2-41

Каналы аналогового ввода тока, напряжения и температуры с помощью термопар

Каналы аналогового вывода тока и напряжения

Каналы дискретного ввода с номинальным напряжением 24 В (BST2-21) и 27 В (BST2-41)

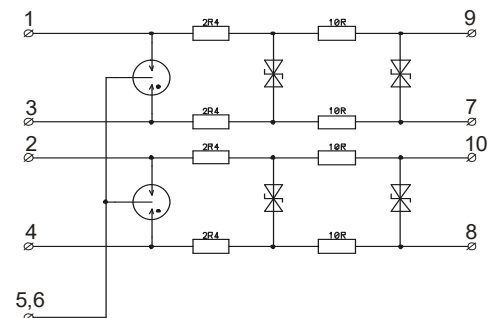


Рисунок 4

BST2-30

Каналы дискретного ввода с номинальным напряжением 220 В (AC/DC)

Каналы релейного вывода с номинальным напряжением до 220 В (AC/DC)

Цепи питания с номинальным напряжением до 220 В (AC/DC)

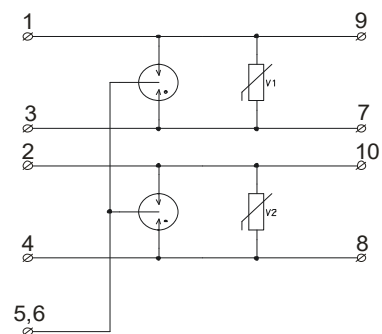


Рисунок 5

Технические характеристики

Таблица 1 - Технические характеристики

Параметр	Исполнения					
	BST-12	BST-20	BST-21	BST-30	BST-40	BST-41
Уровень напряжения защиты U_p (асимметричное) - при плавном изменении входного напряжения, В - при скорости нарастания 100 В/мкс, В - при скорости нарастания 1 кВ/мкс, В	90 400 450	90 400 450	90 400 450	350 700 900	90 400 450	90 400 450
Уровень напряжения защиты U_p (симметричное), В	8	29	29	775	35	35
Номинальный разрядный ток I_n (8/20), кА	10					
Номинальный ток нагрузки I_L , А	0,02	2	0,02	2	2	0,02
Максимальное рабочее напряжение, В	5	25	25	300 AC 385 DC	31	31
Проходное сопротивление линии, Ом, не более	2,5	0,1	13	0,1	0,1	13
Количество каналов	2					
Рабочий температурный диапазон *, °С	от минус 40 до 60					
Габаритные размеры (ДхШхВ), мм, не более	91x15x63					
Вес, г, не более	50					
Примечание - * работоспособность всех устройств гарантируется в диапазоне температур от минус 40 °С до 60 °С, однако, при поставке изделий с рабочим температурным диапазоном от минус 60 °С проводится дополнительное 100 % тестирование изделий при выпуске из производства на устойчивость к температуре минус 60 °С с последующей проверкой работоспособности в нормальных условиях. При необходимости поставки устройств с рабочим температурным диапазоном от минус 60 °С это необходимо указать при заказе устройств.						

Устройство, работа и схема включения

Блок BST2 выполнен в пластиковом корпусе, внутри которого смонтирована электронная схема. Корпус крепится при помощи защёлки на стандартную DIN-рейку.

На корпусе имеются 10 клемм (см. рисунок 6), назначение клемм описано в таблице ниже.

Таблица 2 – Назначение клемм

Клемма	Назначение	Клемма	Назначение
Незащищенная сторона		Защищенная сторона	
1	Канал 1 - цепь «Вход 1»	9	Канал 1 - цепь «Выход 1»
3	Канал 1 - цепь «Вход 2»	7	Канал 1 - цепь «Выход 2»
2	Канал 2 - цепь «Вход 1»	10	Канал 2 - цепь «Выход 1»

4	Канал 2 - цепь «Вход 2»	8	Канал 2 - цепь «Выход 2»
---	-------------------------	---	--------------------------

Вся необходимая маркировка и схема устройства нанесены на табличку, закреплённую на левой крышке.

К клеммам на стороне подключения полевой шины подключается незащищенная линия, т.е. та, в которой могут присутствовать импульсные перенапряжения. К клеммам на стороне подключения сигнальных входов/выходов контроллера подключаются цепи контроллера, эти клеммы являются безопасными.

Чтобы устройство выполняло свои защитные функции, к клеммам 5, 6 должно быть подключено защитное заземление. Заземляющие соединительные провода должны соединяться с болтом заземления по наикратчайшему пути. Сечение заземляющих проводников не менее 1 мм².

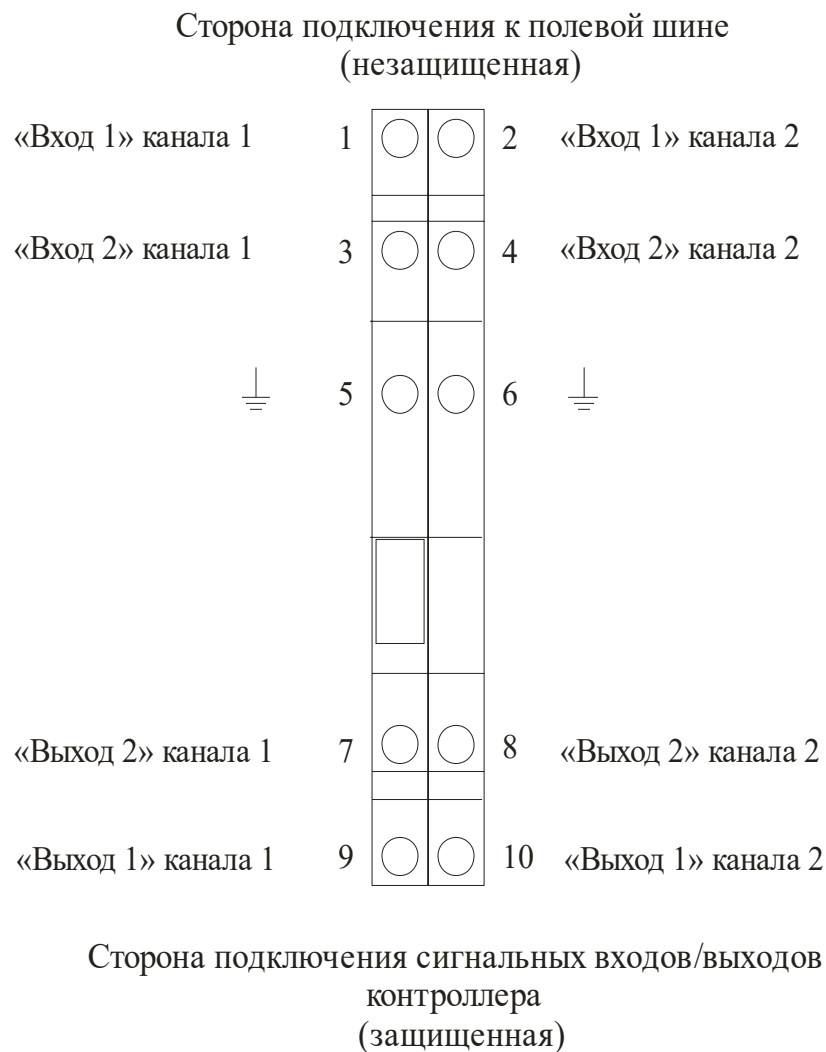


Рисунок 6 – Схематичное расположение клемм блока BST2

Установка и монтаж

Установка модуля

Перед установкой модуля необходимо провести его внешний осмотр и проверить целостность корпуса. Модуль устанавливается на стандартную DIN-рейку при температуре окружающей среды $-25\text{ }^{\circ}\text{C}$ до $+60\text{ }^{\circ}\text{C}$. Установка модуля производится путём защёлкивания замка, расположенного на задней поверхности модуля на стандартную рейку.

Монтаж цепей блока

В модуле применены клеммы, фиксация провода в которых осуществляется при помощи пружин. Клеммы допускают многократное перемонтирование провода. Допускается применение медных проводов сечением от $0,08\text{ мм}^2$ до $2,5\text{ мм}^2$. Применение алюминиевых проводов недопустимо.