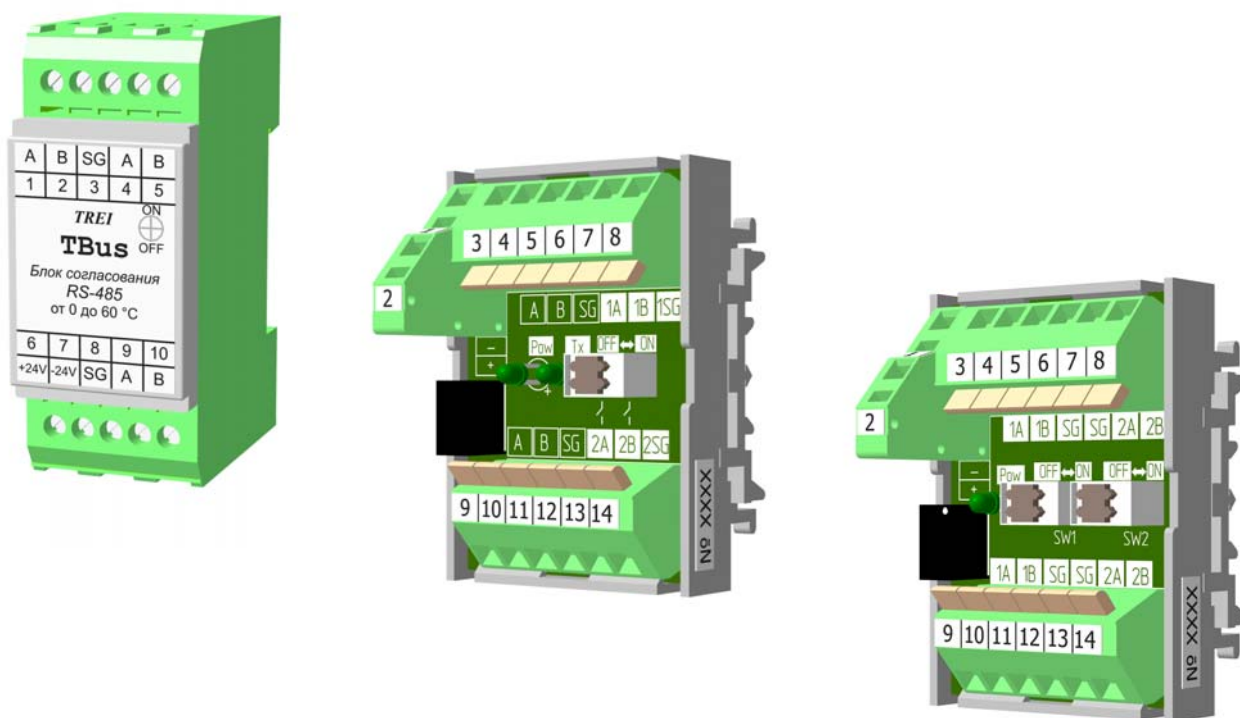


TBus, HBus, HBus2

Блоки согласования RS-485

Инструкция по эксплуатации



1 Назначение и общее описание	2
2 TBus	2
3 HBus	5
4 Hbus2	8
5 Скорость обмена по ST-BUS	12
6 Монтаж	12

1 Назначение и общее описание

Блоки согласования RS-485 TBus, HBus, Hbus2 представляют собой устройства для согласования линий интерфейса RS-485 и предназначены для выполнения следующих функций:

- согласование линий RS-485 (для избежания переотражений сигнала на концах линий связи);
- защита от импульсных помех;
- формирование постоянного смещения на согласующем резисторе;
- обеспечение удобного подключения и перекоммутацию полевых кабелей к устройствам.

Эксплуатация блока должна осуществляться при соблюдении следующих условий окружающей среды:

- температура окружающей среды от -60 °С до +60 °С (см. код заказа);
- атмосферное давление (84-107) кПа или (630-800) мм рт. ст.;
- относительная влажность при температуре 35 °С от 30 до 85 %;
- частота вибрации с ускорением до 0,5g от 30 до 500 Гц;
- отсутствие пыли и агрессивных газов и паров в воздухе.

Блок хранится, устанавливается и эксплуатируется в сухих, вентилируемых помещениях, типа операторных, где допускается постоянное присутствие обслуживающего персонала.

Степень защиты корпуса устройства IP20.

2 TBus

Общий вид блока TBus представлен на рисунке 1.



Рисунок 1 - Общий вид блока TBus

2.1 Технические характеристики

Общие технические характеристики блока приведены ниже:

Напряжение смещения на согласующем резисторе, В	0,77;
Напряжение питания постоянного тока, В	24 (-15...+20%);
Число линий RS-485	1;
Габаритные размеры (ВхШхГ), мм	74x28x52.
Код заказа TBus - [x] температурный диапазон 0/1	
0 - от 0°C до +60°C	
1 - от -60°C до +60°C	

2.2 Устройство, работа и схема включения

Блок TBus выполнен в пластиковом корпусе, внутри которого смонтирована электронная схема. Корпус крепится при помощи защёлки на стандартную DIN-рейку.

Структурная схема устройства и схема подключения приведены на рисунке 5. Защитный элемент в схеме блока TBus предусмотрен для защиты устройства, к которому подключают данный блок, от импульсных помех в линии. На плате блока установлен переключатель, управляющий согласующим резистором. Доступ к переключателю возможен через отверстие в передней крышке блока.

Вся необходимая маркировка имеется на табличке, закреплённой на передней крышке (при установке блока на стандартную горизонтальную DIN-рейку).

При подключении блока клеммы 8 (SG), 9 (A) и 10 (B) подключают со стороны устройства к интерфейсу RS-485, а клеммы 1 (A), 2 (B), 3 (SG), 4 (A), 5 (B) - к кабелю, связывающему с удалённым объектом.

Клеммы 1 (A) и 4 (A), а также 2 (B) и 5 (B) объединены внутри корпуса устройства. Структурная схема устройства TBus представлена на рисунке 2.

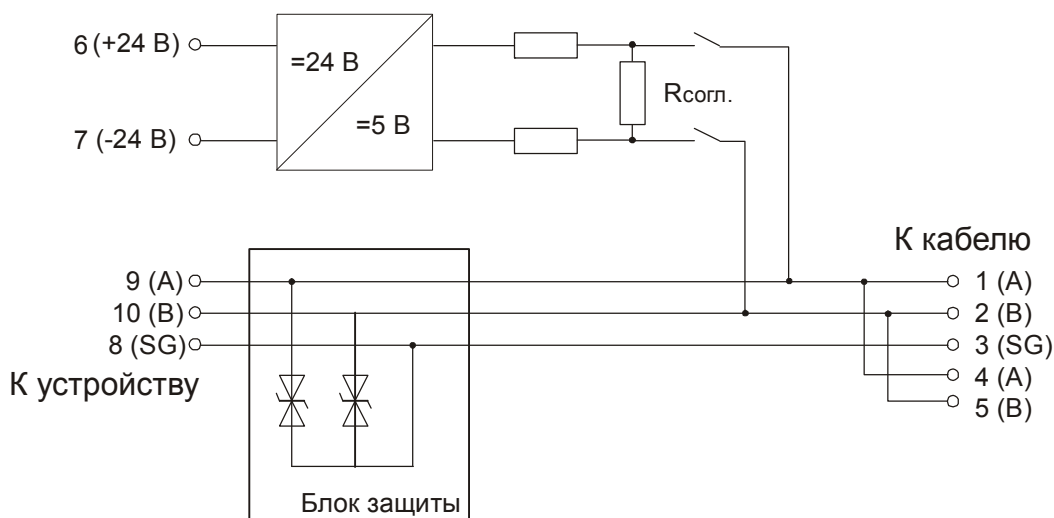


Рисунок 2 - Структурная схема TBus

2.3 Использование по назначению

Чертеж общего вида TBus для монтажа с указанием габаритных и присоединительных размеров приведен на рисунке 3.

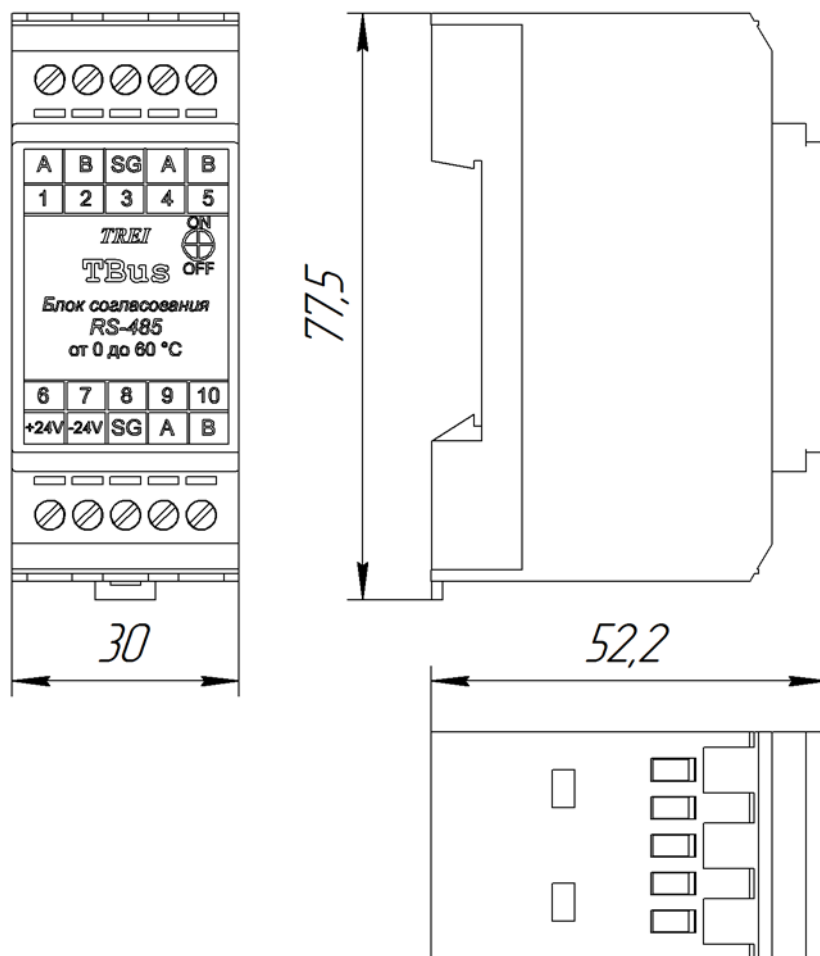


Рисунок 3 - Чертеж общего вида TBus с указанием габаритных и присоединительных размеров

3 HBus

Общий вид блока HBus представлен на рисунке 4.

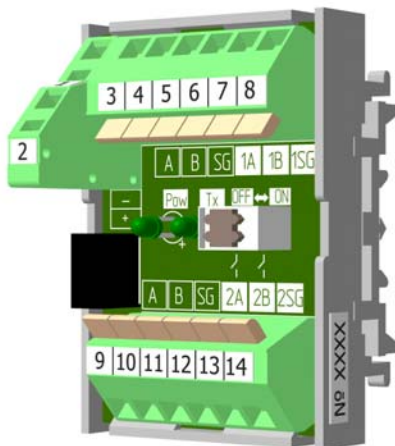


Рисунок 4 - Общий вид блока HBus

3.1 Технические характеристики

Блок HBus выполнен в пластиковом корпусе, внутри которого смонтирована электронная схема. Корпус крепится при помощи защёлки на стандартную DIN-рейку.

Общие технические характеристики блока приведены ниже:

Напряжение смещения на согласующем резисторе, В	0,77;
Напряжение питания постоянного тока, В	24 (-15...+20%);
Число линий RS-485	1;
Габаритные размеры (ВхШхГ), мм	66x47x50.

Код заказа HBus - [x] температурный диапазон 0/1

- 0 - от 0°C до +60°C
- 1 - от -60°C до +60°C

3.2 Устройство, работа и схема включения

Структурная схема устройства приведена на рисунке 5. Защитный элемент в схеме блока HBus предусмотрен для защиты устройства, к которому подключают данный блок, от импульсных помех в линии. На плате блока установлен переключатель, управляющий согласующим резистором. Также на плате блока имеются два светодиода:

- светодиод POW горит зеленым цветом при наличии напряжения питания;
- светодиод Tx горит или мерцает зеленым цветом при наличии обмена данными по линии RS-485.

Вся необходимая маркировка имеется на табличке, закреплённой на передней крышке (при установке блока на стандартную горизонтальную DIN-рейку).

Клеммы А, В, SG, а также 1А, 1В, 1SG объединены с клеммами 2А, 2В, 2SG внутри корпуса устройства.

Переключатель SW1 имеет два положения (ON/OFF).

В положении OFF согласующий резистор отключен, сигнал по линии (1А, 1В) проходит напрямую через устройство без согласования.

В положении ON согласующий резистор включается в конец линии (1А, 1В) со стороны клемм (6,7,8), при этом клеммы (12,13,14) линии 2А, 2В отключаются.

Структурная схема устройства HBus представлена на рисунке 5 5.

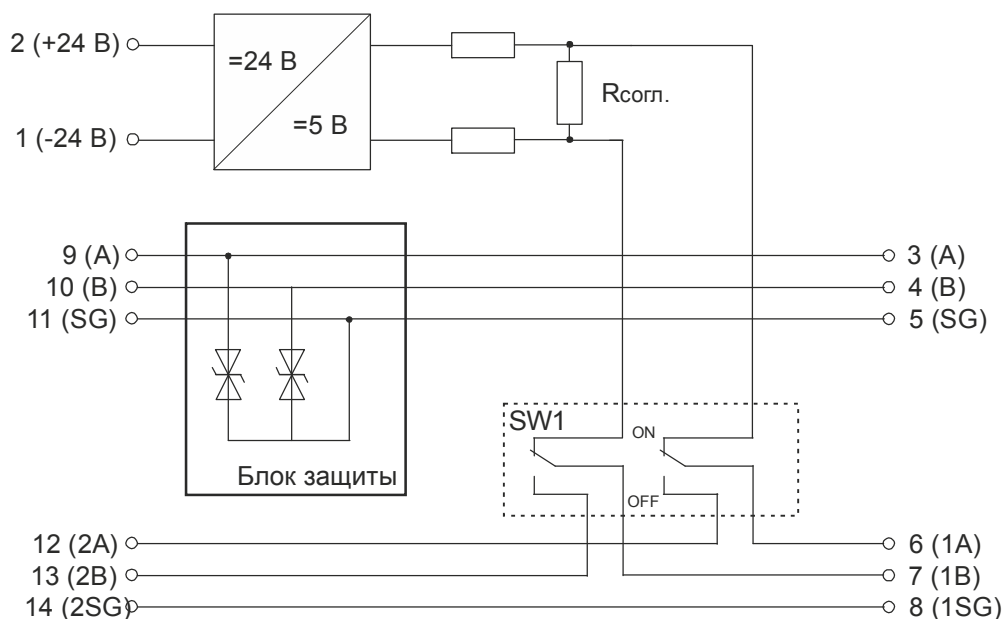


Рисунок 5 - Структурная схема HBus

Схема подключения блока HBus приведена на рисунке 6. Для согласования линии RS-485 рекомендуется устанавливать переключатель SW1 в положение «ON» на блоках H-BUS, расположенных на первом и последнем устройствах в линии, на промежуточных устройствах рекомендуется устанавливать переключатель SW1 в положение «OFF».

В случае дублирования линии RS-485 необходимо установить дополнительный блок H-BUS на каждое из устройств в дублирующей линии.

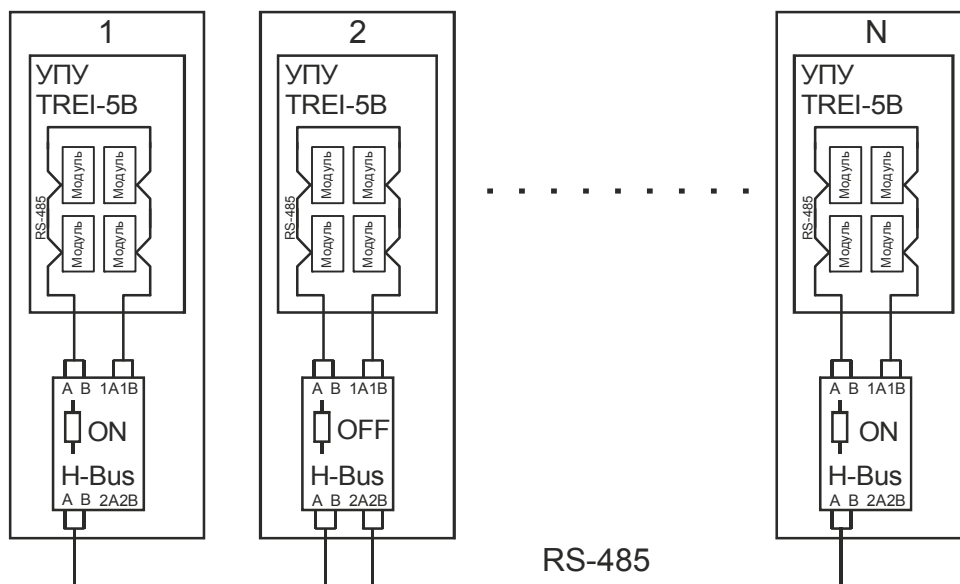


Рисунок 6 - Схема подключения блоков HBus в составе распределенной системы АСУТП

3.3 Использование по назначению

Чертеж общего вида HBus для монтажа с указанием габаритных и присоединительных размеров приведен на рисунке 3.

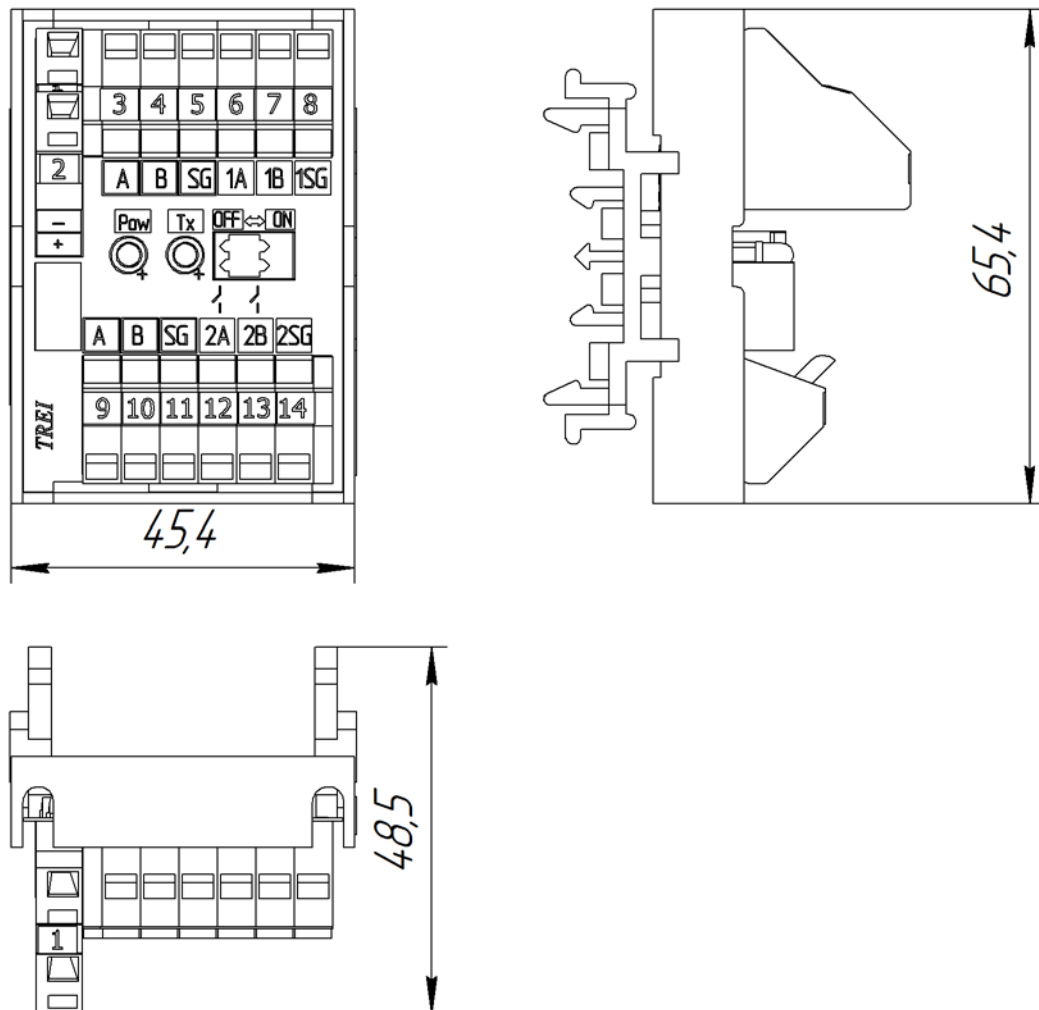


Рисунок 7 - Чертеж общего вида HBus с указанием габаритных и присоединительных размеров

4 Hbus2

Общий вид блока HBus2 представлен на рисунке 8.

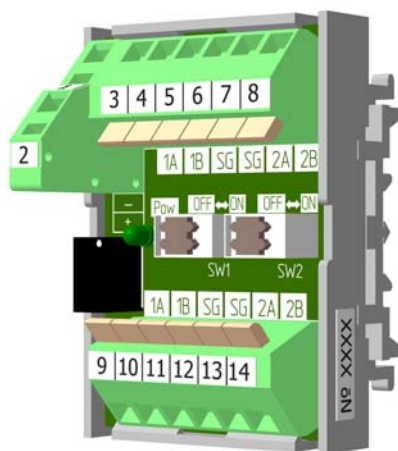


Рисунок 8 - Общий вид блока HBus2

4.1 Технические характеристики

Общие технические характеристики блока приведены ниже:

Напряжение смещения на согласующем резисторе, В	0,77;
Напряжение питания постоянного тока, В	24 (-15...+20%);
Потребляемая мощность, Вт	0,28
Число линий RS-485	2;
Мощность рассеивания импульсных помех (8/20 мкс) на защитном элементе, Вт	400
Пиковый импульсный ток (8/20 мкс), А	17
Габаритные размеры (ВхШхГ), мм	66x47x50.

Код заказа HBus2 - [x] температурный диапазон 0/1

0 - от 0°C до +60°C

1 - от -60°C до +60°C

4.2 Устройство, работа и схема включения

Блок HBus2 выполнен в пластиковом корпусе, внутри которого смонтирована электронная схема. Корпус крепится при помощи защёлки на стандартную DIN-рейку.

Структурная схема устройства приведена на рисунке 9. Защитный элемент в схеме блока HBus2 предусмотрен для защиты устройства, к которому подключают данный блок, от импульсных помех в линии. На плате блока установлены переключатели SW1, SW2, которые управляют согласующими резисторами. Переключатели SW1, SW2 имеют два положения (ON/OFF).

В положении OFF согласующий резистор отключен, сигнал по линиям (1A, 1B), (2A, 2B) проходит напрямую через устройство без согласования.

В положении ON переключателя SW1 согласующий резистор включается в конец линии (1A, 1B). В положении ON переключателя SW2 согласующий резистор включается в конец линии (2A, 2B).

Также на плате блока имеется светодиод POW, который горит зеленым цветом при наличии напряжения питания.

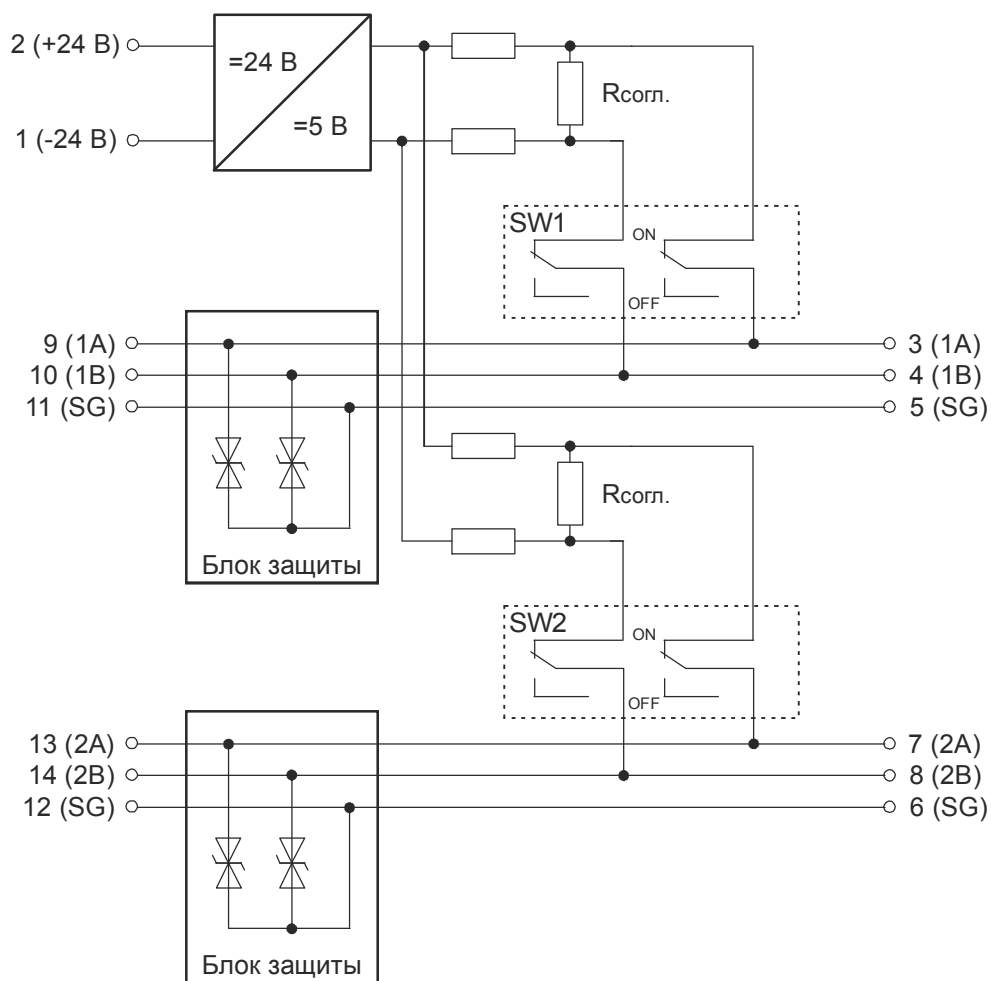


Рисунок 9 - Структурная схема HBus2

Структурная схема подключения внешних цепей при дублированном полудуплексе представлена на рисунке 10. Для согласования первой линии RS-485 нужно установить на первом HBus2 переключатель SW1, SW2 в положение «ON». Для согласования второй линии RS-485 нужно установить на втором HBus2 переключатель SW1, SW2 в положение «ON».

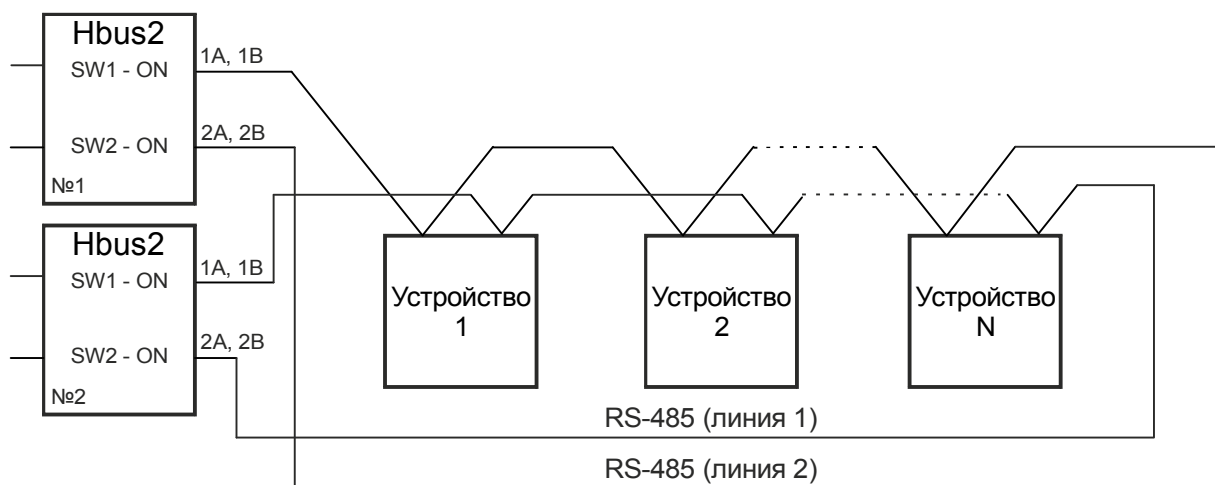


Рисунок 10 - Структурная схема подключения внешних цепей (дублированный полудуплекс)

Схема подключения блока HBus2 в составе распределенной системы АСУТП приведена на рисунке 11. Для согласования линии RS-485 нужно на первом устройстве в линии установить на блоке Hbus2 переключатель SW1 в положение «ON», а SW2 в положение «OFF». На последнем устройстве в линии - переключатель SW1 в положение «OFF», а SW2 в положение «ON». На промежуточных устройствах - переключатели SW1, SW2 в положение «OFF».

В случае дублирования линии RS-485 необходимо установить дополнительный блок HBus2 на каждое из устройств в дублирующей линии.

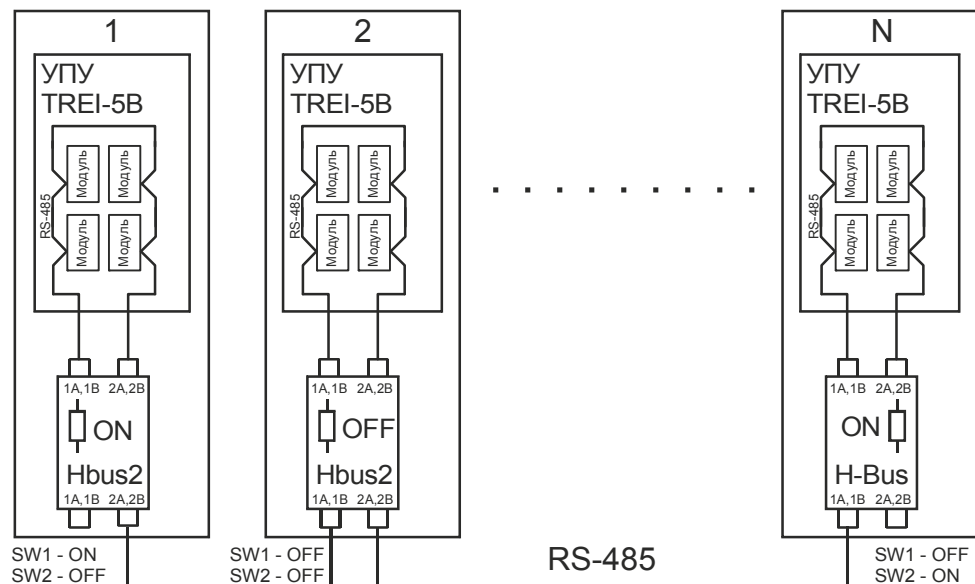


Рисунок 11 - Схема подключения блоков HBus2 в составе распределенной системы АСУТП

4.3 Использование по назначению

Чертеж общего вида HBus2 для монтажа с указанием габаритных и присоединительных размеров приведен на рисунке 3.

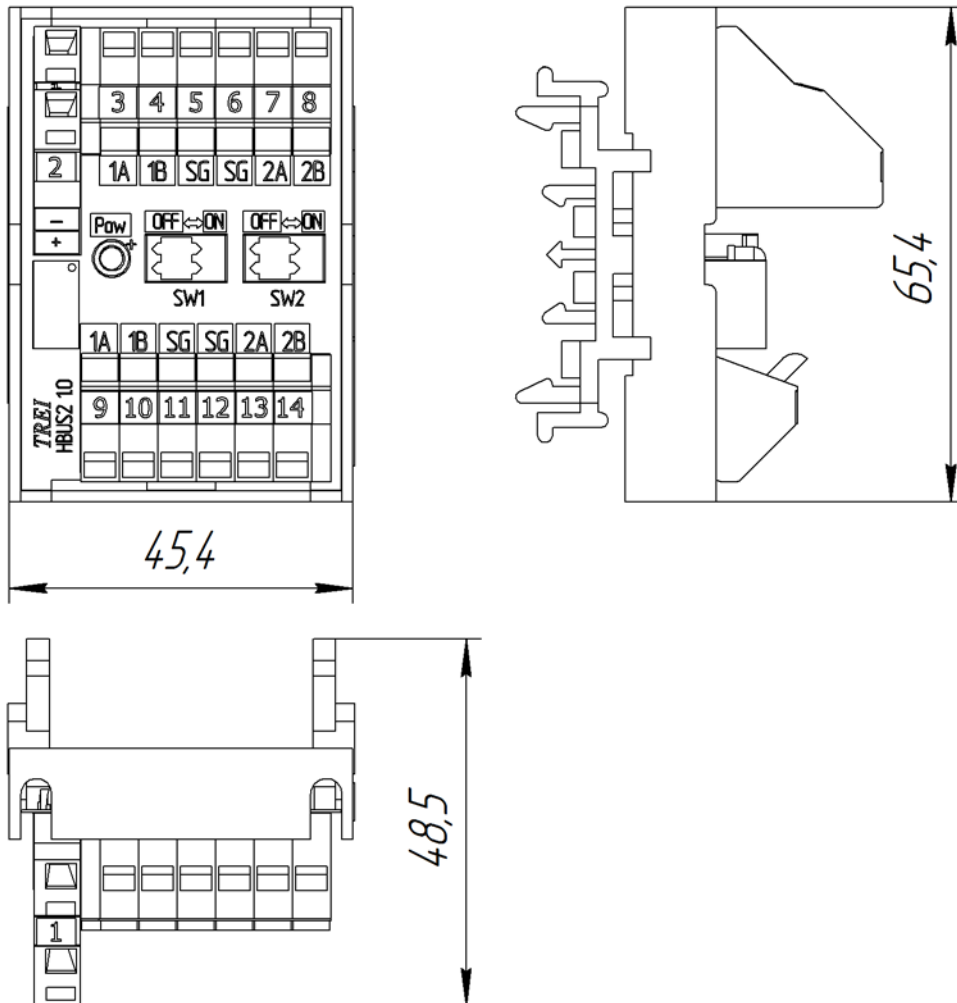


Рисунок 12 - Чертеж общего вида HBus2 с указанием габаритных и присоединительных размеров

5 Скорость обмена по ST-BUS

График соответствия скорости обмена устройств по интерфейсу ST-BUS в зависимости от длины соединительного кабеля приведена на рисунке 13.

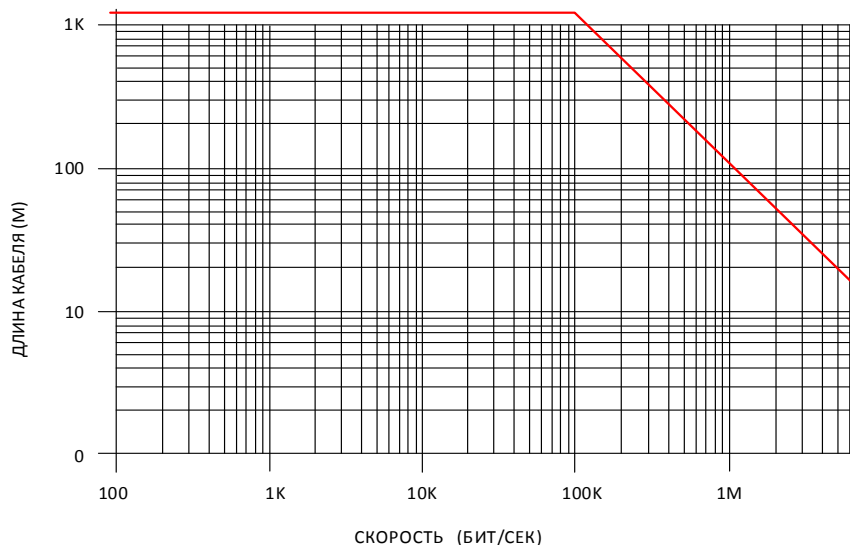


Рисунок 13 - График соответствия скорости обмена по интерфейсу ST-BUS длине соединительного кабеля

6 Монтаж

Перед установкой блоков необходимо провести его внешний осмотр и проверить целостность корпуса. Блоки устанавливаются на стандартную DIN-рейку при температуре окружающей среды 0 °С до +60 °С и относительной влажности от 30 до 85 % без конденсации влаги.

Монтаж на DIN-рейку блоков HBus, HBus2 осуществляется действием (см.рисунок 14) по направлению стрелок 1 и 2. Что бы снять устройство с DIN-рейки нужно пальцем руки нажать на язычок кронштейна с обеих сторон устройства в направлении 3. После повернуть по направлению 4 и снять устройство движением по направлению 5.

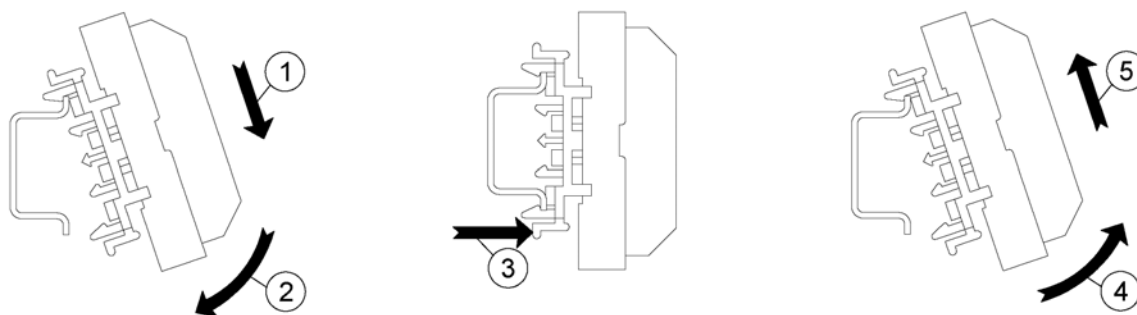


Рисунок 14 - Монтаж HBus, HBus2 на DIN-рейку