



КОММУНИКАЦИОННЫЕ МОДУЛИ СЕРИИ S

Конвертор RS-485 в оптику S200

Руководство по эксплуатации

TREI.465614.001-03 РЭ



© АО «ТРЭИ», 2023

Все другие названия продукции и другие имена компаний использованы здесь лишь для идентификации и могут быть товарными знаками или зарегистрированными товарными знаками их соответствующих владельцев. АО «ТРЭИ» не претендует ни на какие права, затрагивающие эти знаки.

АО «ТРЭИ» является владельцем авторских прав на S200 в целом, на оригинальные технические решения, примененные в данном изделии, а также на встроенное системное программное обеспечение.

АО «ТРЭИ» постоянно совершенствует и развивает свою продукцию. В связи с этим информация, содержащаяся в данном документе, может изменяться без дополнительного уведомления пользователей. АО «ТРЭИ» оставляет за собой право вносить изменения в конструкцию, электрическую схему и программное обеспечение, улучшающие характеристики изделия.

Все права на этот документ принадлежат фирме АО «ТРЭИ». Никакая часть документа не может быть скопирована или воспроизведена без предварительного письменного разрешения фирмы «ТРЭИ».

Изготовитель:

Акционерное общество "ТРЭИ" (АО "ТРЭИ")

Адрес:

440028, Россия, г. Пенза, ул. Германа Титова, д. 1

тел./факс: +7 (8412) 49-95-39 / +7 (8412) 49-88-66 / 8-800-201-85-39

www.trei.biz, e-mail: tr-penza@trei.biz

Назначение и общее описание

Конвертор S200 (далее конвертор, устройство) предназначен для преобразования сигналов RS-485 в оптику и обратно. Устройство имеет две модификации платы (S200 v2.1 и S200 v3.0).

Конвертор может работать в трёх режимах:

- повторителя (точка-точка)
- кольца
- повторителя с фиксированной скоростью (только для S200 v3.0)

Внешний вид устройства представлен на рисунке 1.

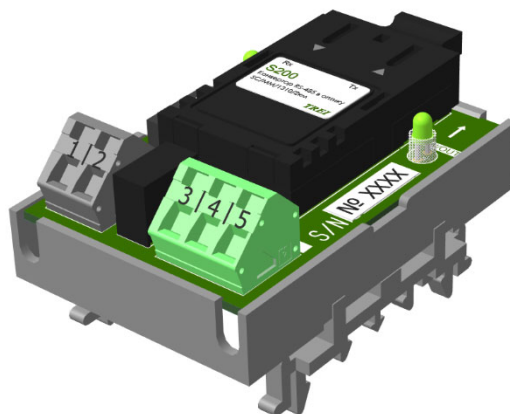


Рисунок 1 – Внешний вид конвертора S200 (v3.0)

Особенности режимов работы устройства:

- В режиме повторителя конвертор может работать с любой скоростью до 5 МБод и подключением точка-точка (S200 – 2 шт.). Сигнал с приёмника RS-485 одного устройства передаётся по оптике на передатчик второго. Так как скорость и формат данных неизвестны, восстановление в данном режиме не происходит. Чтобы избежать искажения, следует ограничить количество пар в линии до 4-х (8 штук)
- Режим повторителя с фиксированной скоростью (1.25, 2.5 или 5 МБод) почти идентичен обычному режиму повторителя, за исключением того, что переданный байт восстанавливается согласно заданной скорости. Данный режим предусматривает использование протокола ST-BUS(N). Количество пар в линии не более 8-ми (16 штук). Помехоустойчивость в этом режиме выше, чем в других. Данный режим доступен только для S200 v3.0.

- В режиме кольца скорость остаётся фиксированной: 1.25, 2.5 или 5 МБод. Конвертор, передающий пакет по кольцу следит за тем, чтобы данные прошли ровно один раз. Данный режим предусматривает использование протокола ST-BUS(N).

Применение оптоволокну имеет следующие преимущества:

- Увеличение дальности связи с сохранением скорости до 5Мбит/с
- Устойчивость к электромагнитным помехам: оптоволокну не подвержено воздействию электромагнитных помех и радиочастотных помех, что позволяет обеспечить стабильную связь.
- Гальваническая изоляция: оптическое волокно само по себе является изолятором, что устраняет необходимость в обеспечении гальванической развязки.
- Безопасность: передаваемые по оптическому каналу данные не могут быть считаны традиционными электрическими средствами; подключиться к оптоволокну весьма сложно. Этим оптоволоконные линии связи отличаются от радио и спутниковых каналов, данные которых могут быть легко перехвачены и декодированы.
- Надежность: оптическое волокно устойчиво к неблагоприятным температурным условиям, не подвержено воздействию влаги и коррозии, коротким замыканиям, всплескам напряжения, статическому электричеству.

Дополнительные функции:

- Защита от обратной полярности источника питания.
- Встроенные согласующие/терминирующие резисторы (программно включаемые).

Технические характеристики

Параметр	Значение
Скорость передачи данных по RS-485	до 5 Мбит/сек
Дальность передачи	до 20 км, точка-точка до 6 км суммарно, в кольцо
Тип оптического кабеля	62.5/125 (многомодовое) - 2км 9/125 (одномодовое) – 20км
Длина волны	1310 нм
Тип оптического разъема	SC
Гальваническая изоляция RS-485	есть
Количество S200 при подключении в режиме «точка-точка»	до 8
Количество S200 при подключении в режиме «точка-точка с фиксированной скоростью»	до 16
Количество S200 при подключении в режиме «кольца»	до 16

Параметр	Значение
Передача «точка-точка», «точка-точка с фиксированной скоростью», «кольцо»	полудуплекс
Рабочая температура	от 0 до 60°C от -40 до 60 (опционально)
Влажность	от 5 до 95 %
Напряжение питания постоянного тока, В	24 (-15...+20 %)
Потребляемый ток, мА, не более	120
Защита от обратной полярности	есть
Габаритные размеры (Ш x Д x В), мм	66 × 47 × 40
Масса, кг, не более	0,045
Код заказа	S200-[-][-] [+][-] 0/1 тип оптического блока 1 – 2 км/ 2 – 20 км [-][+] 0/1 температурный диапазон, °C 0...60 / -40...60

Назначение контактов устройства

Контакт разъема	Номер канала	Назначение
A	5	Линия передачи данных А (+)
B	4	Линия передачи данных В (-)
SG	3	Общий сигнальный провод шины
24V DC+	1	+24 В постоянного тока (питание модуля)
24V DC-	2	GND

Переключатель

Переключатель				Описание
1	2	3	4	
RATE		T	D	
OFF	OFF	Согласование линий RS-485	-	Режим повторителя (точка-точка)
ON	OFF		OFF	Режим кольца 1,25Мбот/с
OFF	ON		OFF	Режим кольца 2,5Мбот/с
ON	ON		OFF	Режим кольца 5Мбот/с
ON	OFF		ON	Режиме повторителя с фиксированной скоростью 1,25Мбот/с (только для S200 v3.0)

OFF	ON		ON	Режим повторителя с фиксированной скоростью 2,5Мбит/с (только для S200 v3.0)
ON	ON		ON	Режим повторителя с фиксированной скоростью 5Мбит/с (только для S200 v3.0)

Светодиодные индикаторы

На S200 расположены два светодиодных индикатора.

Светодиодный индикатор	Цвет	Функция
Режим «точка-точка», RATE 00		
POW/OUT	Зеленый	<i>Горит</i> – питание включено, данные не передаются. <i>Мерцает</i> – передача данных.
LINK/IN	Зеленый	<i>Горит</i> – обнаружена несущая частота на приемном тракте оптического конвертора. Данные не передаются. <i>Не горит</i> – отсутствует подключение по оптическому каналу. <i>Мерцает</i> – передача данных по оптоволокну.
Режим «кольцо», RATE любой, кроме 00		
POW/OUT	Зеленый	<i>Горит</i> – питание включено, данные не передаются <i>Мерцает</i> – передача данных <i>Мигает</i> – передача данных с ошибками. Возможно неправильно выставлена скорость на самом S200 или на подключенных к RS485 устройствах. Возможно неправильно выполнено подключение по RS485.
LINK/IN	Зеленый	<i>Горит</i> – обнаружена несущая частота на приемном тракте оптического конвертора. Данные не передаются <i>Не горит</i> – отсутствует подключение по оптическому каналу. <i>Мерцает</i> – прием данных по оптоволокну без ошибок <i>Мигает</i> – прием данных по оптоволокну с ошибками. Возможно неправильно выставлена скорость на самом S200 или на других S200.
Примечание – Мигает (500 мс горит, 500 мс не горит); мерцает (100 мс горит, 100 мс не горит)		

Светодиод «POW/OUT» сигнализирует о наличии питания на устройстве и о передаче активного сигнала в оптический канал.

Светодиод «LINK/IN» сигнализирует о том, что оптический приемник одного устройства подключен к передатчику другого устройства по оптическому кабелю и другое устройство передает несущий сигнал. А так же о приёме активного сигнала из оптического канала.

Схема подключения

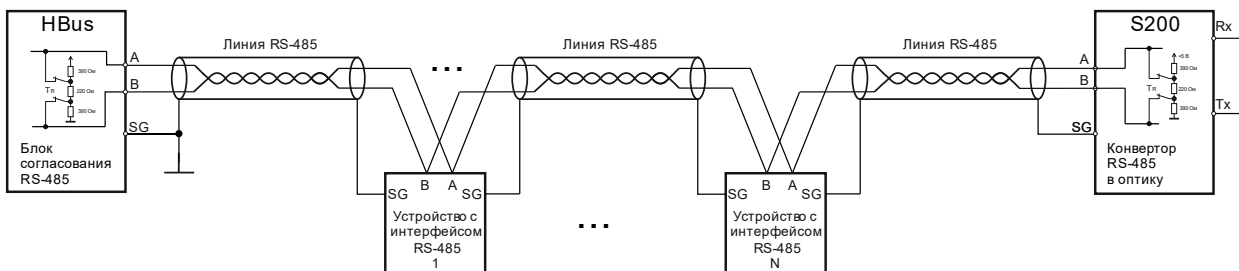


Рисунок 2 – Схема подключения S200 (полудуплекс)

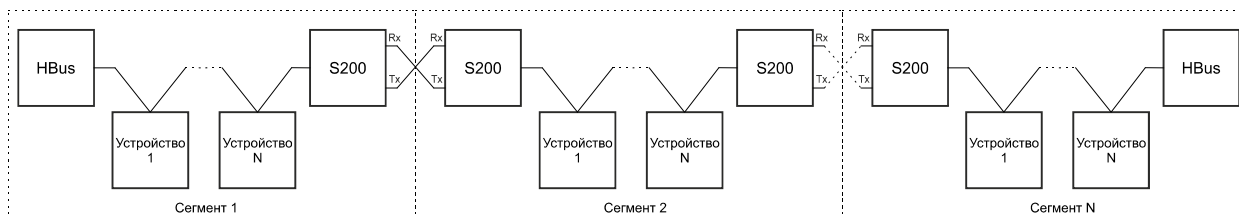


Рисунок 3 – Структурная схема построения системы

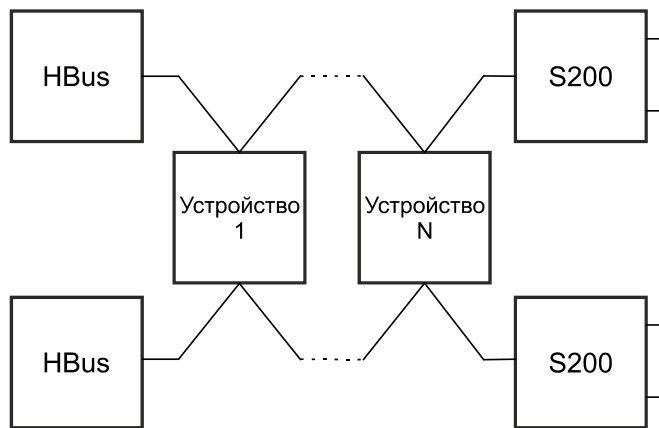


Рисунок 4 – Структурная схема подключения внешних цепей
(дублированный полудуплекс)

Примеры построения систем на базе контроллера TREI

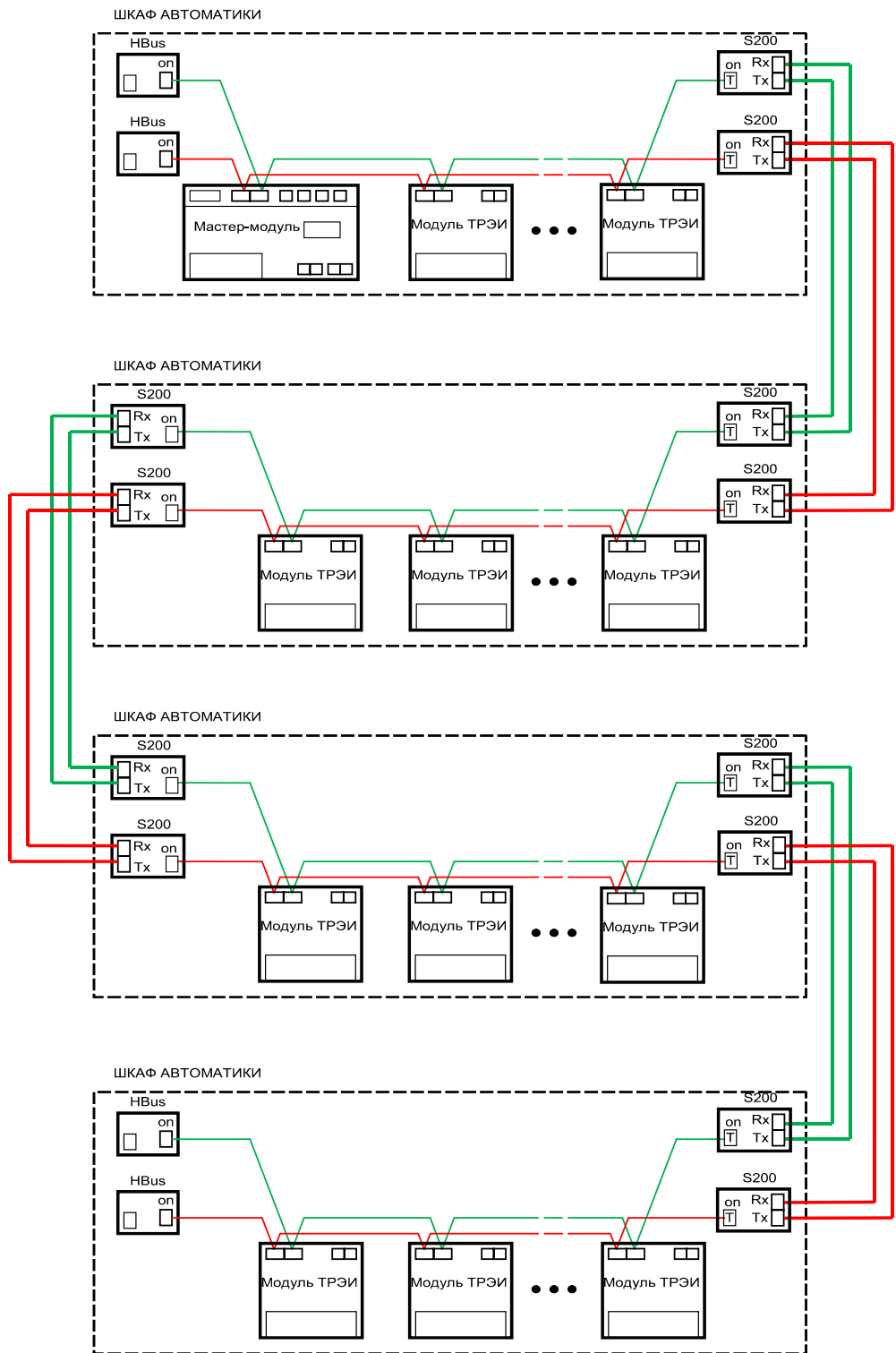


Рисунок 5 – Схема подключения «шина»

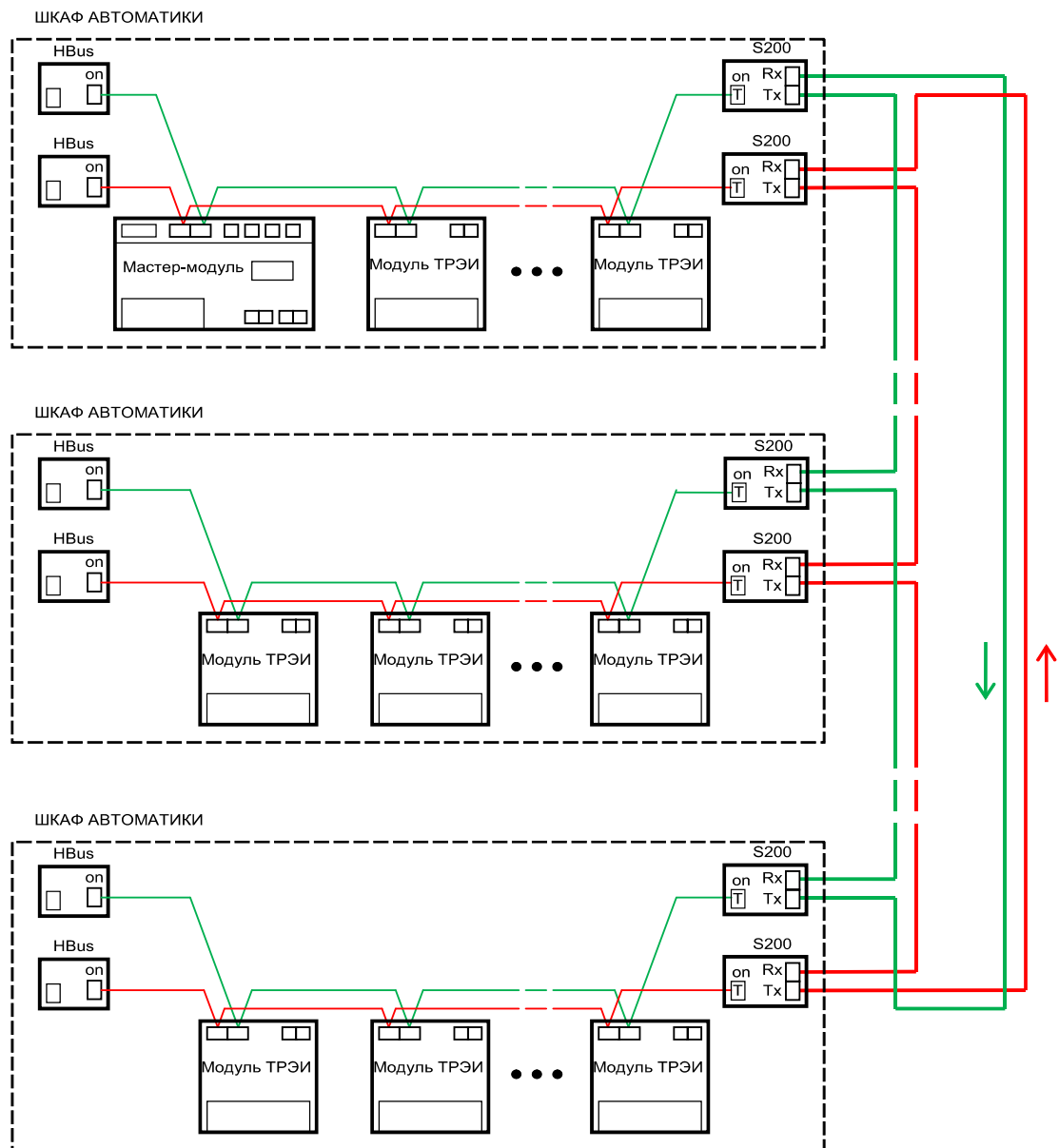


Рисунок 6 – Схема подключения «кольцо» (для серии TREI-5B-05 SMART-TP)

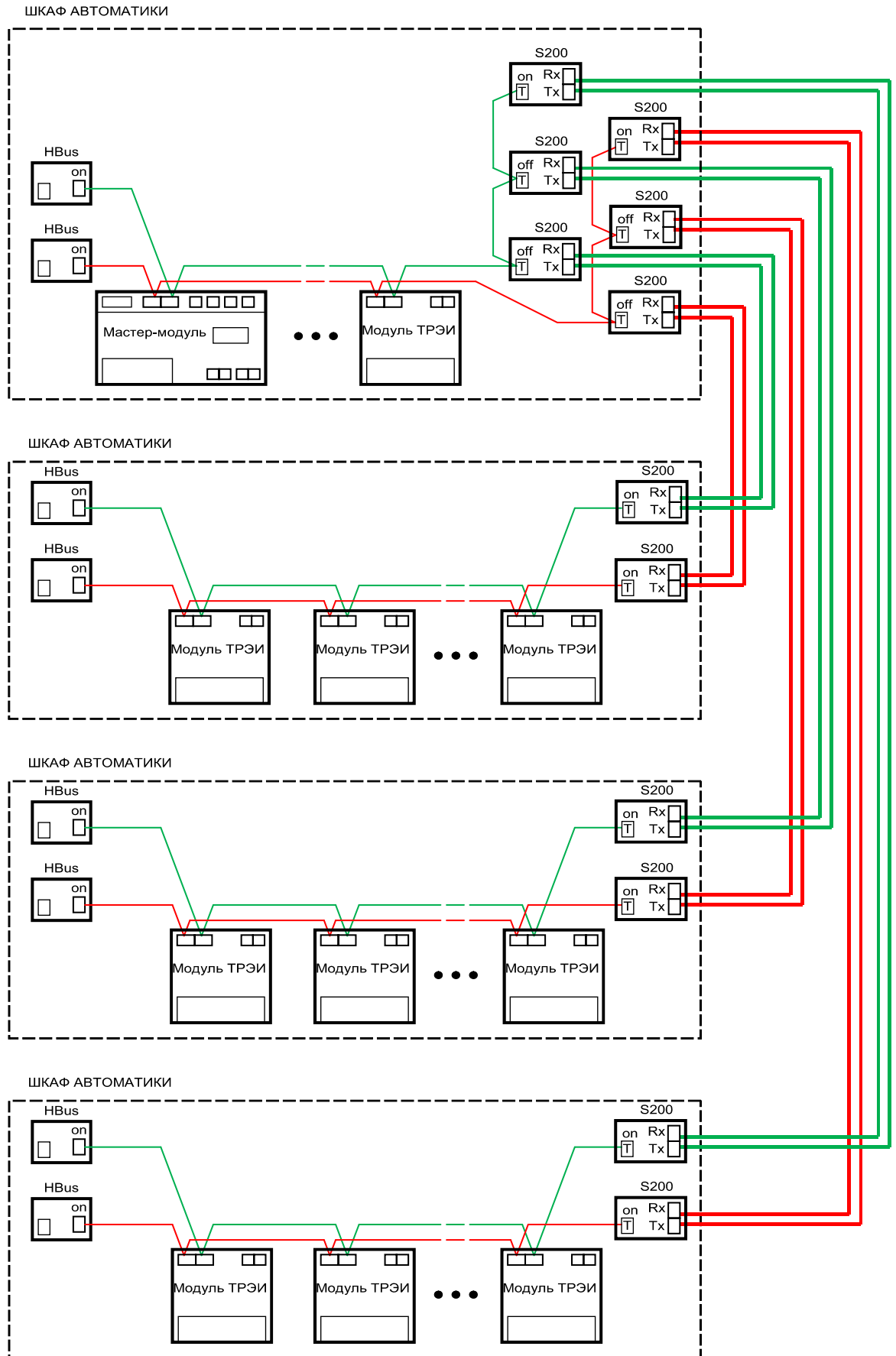


Рисунок 4 – Схема подключения «звезда»

Монтаж

Монтаж на DIN-рейку осуществляется действием по направлению стрелок 1 и 2. Чтобы снять устройство с DIN-рейки нужно пальцем руки нажать на язычок кронштейна с обеих сторон устройства в направлении 3. После повернуть по направлению 4 и снять устройство движением по направлению 5.

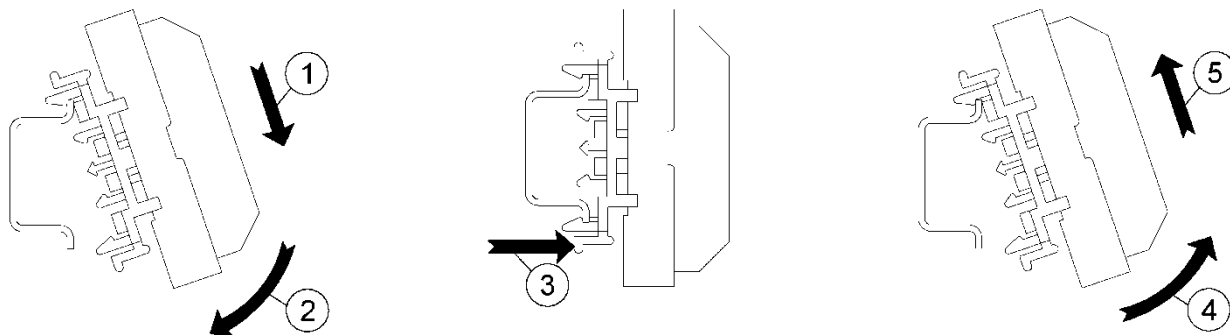
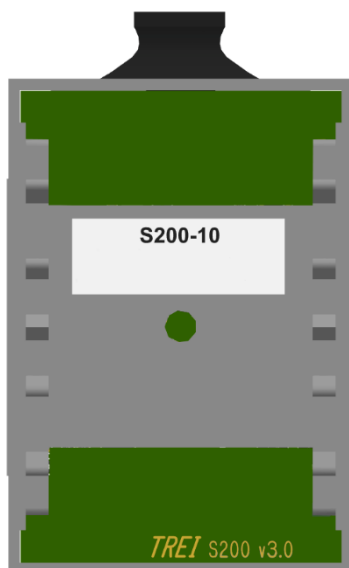


Рисунок 6 – Монтаж устройства на DIN-рейку

Модификация плат



Версию платы можно посмотреть перед установкой устройства на DIN-рейку.

Транспортирование устройства

Устройство должно транспортироваться в упаковке предприятия-изготовителя на любое расстояние всеми видами транспорта (в закрытых транспортных средствах), авиационным транспортом (в обогреваемых герметизированных отсеках самолетов), водным

транспортом (в трюмах судов). Транспортирование должно осуществляться в соответствии с правилами перевозок, действующими на каждом виде транспорта.

Устройство в упаковке для транспортирования должен выдерживать воздействие (ГОСТ 29075):

- | | |
|--|--------------------|
| – температуры окружающей среды, °С | от минус 40 до 60; |
| – относительной влажности воздуха при 20 °С, % | до 98; |
| – атмосферного давления, кПа | от 84 до 107. |

При погрузке и транспортировании должны строго выполняться требования манипуляционных знаков на таре и не должны допускаться толчки и удары, которые могут отразиться на сохранности и работоспособности устройства.

ВНИМАНИЕ!

После транспортирования при температуре ниже 0°С упакованное устройство выдерживать не менее 12 часов в нормальных условиях при температуре (20 ± 5) °С.

Хранение устройства

Условия хранения устройства:

- температура воздуха от минус 60 до 70°C
- относительной влажности воздуха от 30 до 85 %

Устройство должно сохранять технические характеристики при хранении в упаковке в закрытых или других помещениях с естественной вентиляцией без искусственно регулируемых климатических условий, где колебания температуры и влажности воздуха существенно меньше, чем на открытом воздухе (например, каменные, бетонные, металлические с теплоизоляцией и другие хранилища), расположенные в макроклиматических районах с умеренным и холодным климатом.

В помещениях для хранения устройства не должно быть паров кислот, щелочей и других агрессивных примесей, влияющих на коррозию.

Гарантии изготовителя

Гарантийный срок эксплуатации - 42 месяца с момента поставки устройств.

Изготовитель обязуется во время гарантийного срока безвозмездно производить ремонт устройства при соблюдении потребителем условий эксплуатации

За повреждение устройств в результате неправильного транспортирования, хранения, монтажа и эксплуатации, изготовитель ответственности не несет.

Послегарантийный ремонт устройства производится изготовителем или специализированным ремонтным предприятием за счет потребителя.

Срок и стоимость выполнения работ по не гарантийному ремонту определяется после осмотра изделия специалистом предприятия-изготовителя.