

Блок ручного управления BRU-TI

Инструкция по эксплуатации

Блок ручного управления BRU-TI (далее БРУ) предназначен для выдачи управляющих команд и индикации положения исполнительного механизма.

БРУ встраивается в пультовые и щитовые конструкции в помещениях с нормальными условиями; лицевая сторона прибора имеет защиту IP65.

1 Внешний вид и компоновка

Внешний вид БРУ приведен на рисунке 1.



- 1 – цифровой трехразрядный семисегментный индикатор;
- 2 – горизонтальный индикатор типа «барграф»;
- 3 – светодиодные индикаторы: LED1 / LED2 / LED3;
- 4 – кнопки управления: ◀/⏏/▶.

Рисунок 1 – Внешний вид БРУ

Код заказа: BRU-TI-[x]

- 0 – дискретные входы с общим плюсом на нагрузке;
- 1 – дискретные входы с общим минусом на нагрузке.

2 Технические характеристики

Технические характеристики БРУ приведены в таблице 2.

Таблица 1 – Технические характеристики БРУ

Параметр	Значение
Напряжение питания, В - номинальное; - допустимое отклонение	24; от 16 до 28
Потребляемый ток, мА, не более	50

Параметр	Значение
Габаритные размеры, ДхШхВ, мм	105,5x72x36
Размеры под вырез, мм	67x33
Температурный диапазон, °С	от 0 до 60
Масса, кг	0,12

3 Описание и работа

3.1 Режимы работы БРУ

БРУ может работать в двух основных режимах А и В. Выбор режима функционирования БРУ А или В задается при конфигурировании.

3.1.1 Описание работы БРУ в режиме А

Функциональная схема БРУ в режиме работы А представлена на рисунке 2. Пример использования БРУ в режиме А показан на рисунке 5.

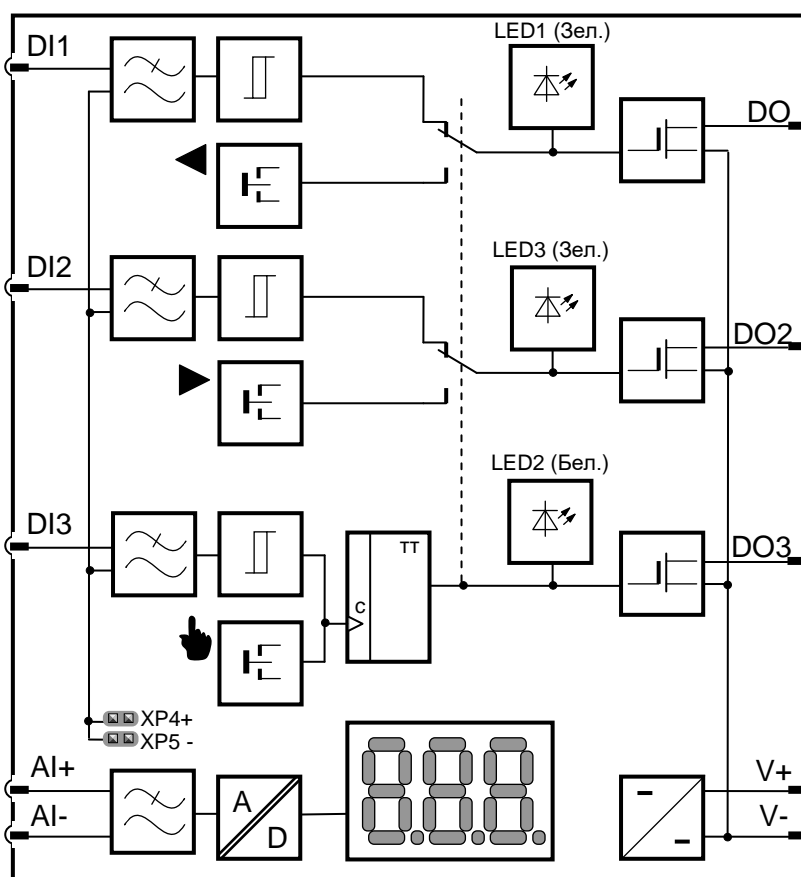



Рисунок 2 – Функциональная схема БРУ в режиме А

БРУ задает автоматическое или ручное управление работой исполнительного механизма. Выбор режима управления осуществляется либо подачей управляющего сигнала на вход DI3, либо принудительно, нажатием кнопки . В любом из этих случаев триггер ТТ

меняет свое состояние и переводит управление исполнительным механизмом из одного режима в другой. Согласно заводским настройкам свечение белого светодиода и включенное состояние DO3 обозначает ручной режим работы, однако при конфигурировании БРУ активацию светодиода и выхода можно установить для режима автоматический.

При установке триггера ТТ в ручной режим, управление исполнительным механизмом осуществляется кнопками ◀▶. При нажатии кнопок ◀ или ▶ выдается соответствующий выходной дискретный сигнал (DO1, DO2), длительность подачи которого равна длительности нажатия, а так же загорается соответствующий светодиод. Время фильтрации при нажатии кнопки 40 мс.

Переход из ручного режима управления в автоматический осуществляется нажатием на кнопку ⬇ или подачей управляющего сигнала на вход DI3. Управление исполнительным механизмом в автоматическом режиме осуществляется подачей управляющих сигналов на входы DI1, DI2.

После выключения питания триггер ТТ запоминает свое последнее состояние.

3.1.2 Описание работы БРУ в режиме В

Функциональная схема БРУ в режиме работы В представлена на рисунке 3. Пример использования БРУ в режиме В показан на рисунке 6.

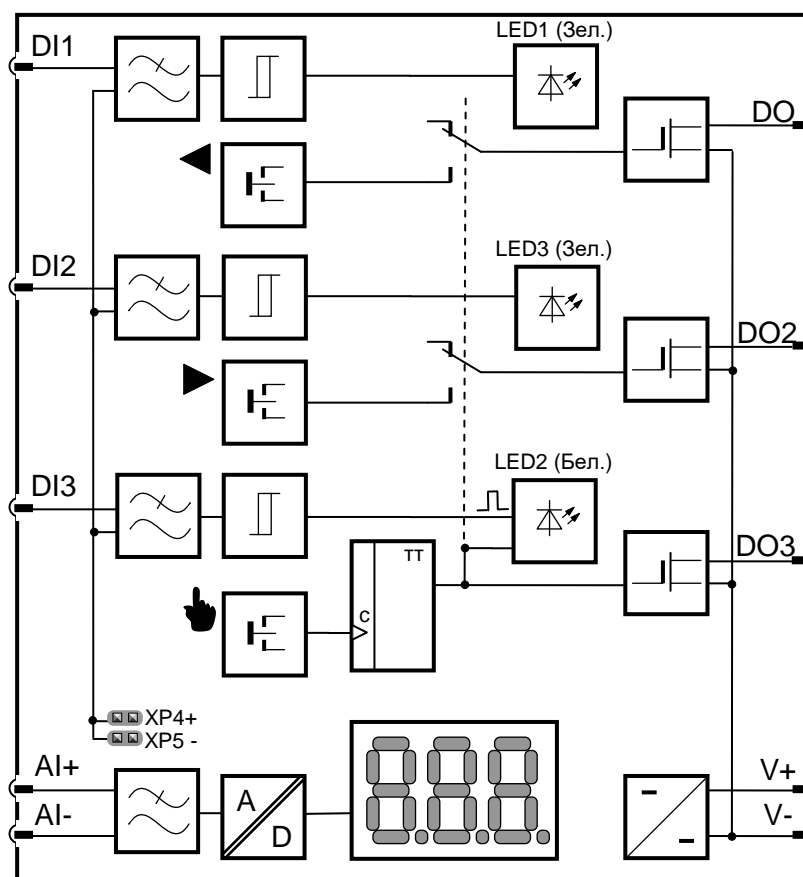


Рисунок 3 – Функциональная схема БРУ в режиме В

БРУ задает автоматическое или ручное управление работой исполнительного механизма.

Выбор режима управления осуществляется нажатием кнопки ⬇. При этом при каждом нажатии кнопки триггер ТТ меняет свое состояние и переводит управление исполни-

тельным механизмом из одного режима в другой. Свечение белого светодиода и включенное состояние DO3 обозначает ручной режим работы.

При установке триггера ТТ в ручной режим, управление исполнительным механизмом осуществляется кнопками ◀/▶. При нажатии кнопок ◀ или ▶ выдается соответствующий выходной дискретный сигнал (DO1, DO2), длительность подачи которого равна длительности нажатия. Время фильтрации при нажатии кнопки 40 мс.

Включенное или выключенное состояние зеленых светодиодов определяется наличием или отсутствием сигнала на дискретных входах DI1 и DI2 соответственно. Состояние дискретного входа DI3 можно увидеть по индикации белого светодиода. В ручном режиме (белый светодиод включен), наличие сигнала на дискретном входе DI3 вызывает периодическое кратковременное выключение светодиода. В автоматическом режиме (белый светодиод выключен), наличие сигнала на дискретном входе DI3 вызывает периодическое кратковременное включение светодиода.

После выключения питания триггер ТТ запоминает свое последнее состояние.

Аналоговая часть БРУ не зависит от установленного режима функционирования устройства А или В.

По аналоговому входу происходит измерение тока в соответствии с выбранным диапазоном (0-5 мА, 4-20 мА, 0-20 мА).

Индикация производится в процентах (0-100 % согласно выбранного диапазона измерений) на прогресс-баре с дискретностью 4% и цифровом индикаторе с дискретностью 0,1 %.

При выходе за границы диапазона, мигает цифровой индикатор. При значении больше верхней границы диапазона мигает значение 100 %.

При значении меньше нижней границы измерения мигает значение 00,0 %.

3.1.3 Режим конфигурирования

Вход в меню для конфигурирования БРУ и выход из меню осуществляется при одновременном нажатии в течение 5 секунд клавиш ◀ и ▶. При входе в меню на индикаторе появляется номер версии приложения. Перемещение по пунктам меню осуществляется нажатием клавиши ◀ или ▶ (в течение секунды). Активный пункт меню определяется включенным светодиодом.

Чтобы войти в выбранный пункт меню требуется нажать клавишу ⏏ (в течение секунды), при этом, светодиод соответствующий данному пункту начинает мигать. Для выхода из пункта меню – нажать клавишу ⏏ в течение секунды.

Пункты меню:

1. Выбор диапазона аналогового ввода тока (LED1 зеленый).

Выбор диапазона осуществляется клавишами ◀ или ▶ (0-5 мА, 0-20 мА, 4-20 мА соответствуют коду на семисегментном индикаторе 005, 020 и 420 соответственно). Сохранение выбранного диапазона и выход из пункта осуществляется нажатием клавиши ⏏.

2. Просмотр текущего значения тока, привязка шкалы (LED2 белый).

2.1. Просмотр текущего значения тока.

На цифровом индикаторе отображается текущий ток до десятых долей мА, прогресс бар показывает сотые и тысячные доли мА с точностью до 0,004 (1 светодиод = 0,004 мА). Выход из пункта осуществляется нажатием клавиши ⏏.

2.2. Привязка положения исполнительного механизма соответствующего 100 % шкалы.

– Предварительно установить исполнительный механизм в крайнее положение, соответствующее 100% шкалы.

– Нажать клавишу ► до тех пор, пока на индикаторе не начнёт мигать «100» попеременно с текущим значением тока. Дождаться завершения мигания.

– Сохранить настройки и выйти из пункта 2 меню нажатием клавиши ⏏.

3. Привязка положения исполнительного механизма соответствующего 0 % шкалы.

– Установить исполнительный механизм в крайнее положение, соответствующее 0% шкалы.

– Нажать клавишу ◀ до тех пор, пока на индикаторе не начнёт мигать «000» попеременно с текущим значением тока. Дождаться завершения мигания.

– Сохранить настройки и выйти из пункта 2 меню нажатием клавиши ⏏.

ВНИМАНИЕ! В случае смены диапазона аналогового ввода тока (1-ый пункт меню) настройки привязки шкалы сбрасываются.

4. Калибровка аналогового входа (LED3 зеленый).

Производится на предприятии-изготовителе.

5. Выбор режима функционирования устройства А или В (LED1 зеленый + LED2 белый).

Выбор режима осуществляется клавишами ◀ или ► и соответствует следующим кодам на семисегментном индикаторе:

000 – режим функционирования А, LED2 и DO3 включаются в ручном режиме;

001 – режим функционирования А, LED2 и DO3 включаются в автоматическом режиме;

002 – режим функционирования В, LED2 и DO3 включаются в ручном режиме.

Сохранение выбранного режима и выход из пункта осуществляется нажатием клавиши ⏏.

Выход из меню осуществляется одновременным нажатием в течение 5 секунд клавиш ◀ и ►.

3.2 Спецификация каналов ввода-вывода

Таблица 2 – Спецификация каналов ввода-вывода БРУ

№ п.п	Тип канала	Характеристика	Количество
1	DI дискретный вход	Номинальное напряжение 24 VDC Порог, В Лог. 0, не менее 5 Лог. 1, не более 15	3
2	DO дискретный выход	24 VDC, 20 мА	3
3	AI аналоговый вход	0-5 мА, 0-20 мА, 4-20 мА	1

3.3 Подключение внешних цепей

Общий вид БРУ со стороны разъема показан на рисунке 4.



Рисунок 4 – Вид БРУ со стороны разъема

Подключение сигналов к БРУ должно производиться с помощью клеммных колодок, входящих в комплект поставки, и проводов сечением до 1,5мм².

3.4 Использование БРУ

На рисунке 5 приведена схема использования БРУ совместно с PBR ТВ-120.

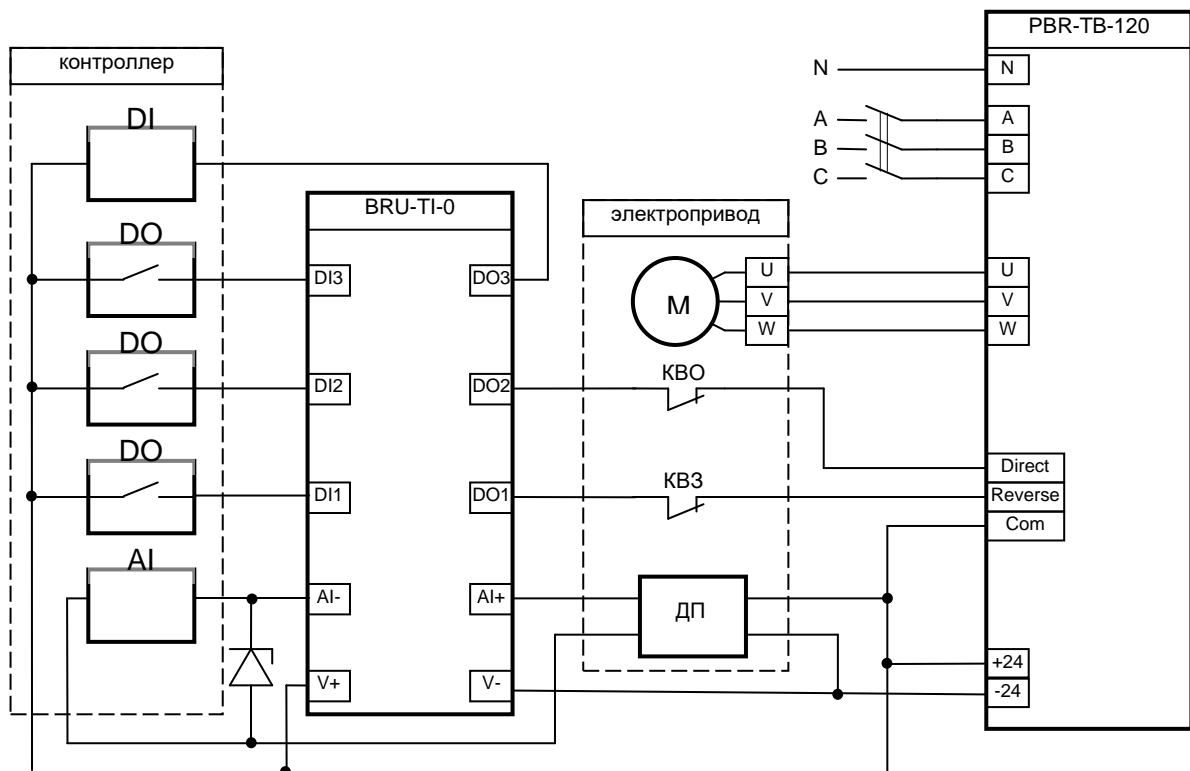


Рисунок 5 – Схема использования BRU-TI-0 в режиме А совместно с PBR ТВ-120

На рисунке 6 приведена схема использования БПУ совместно в PBR-TS.

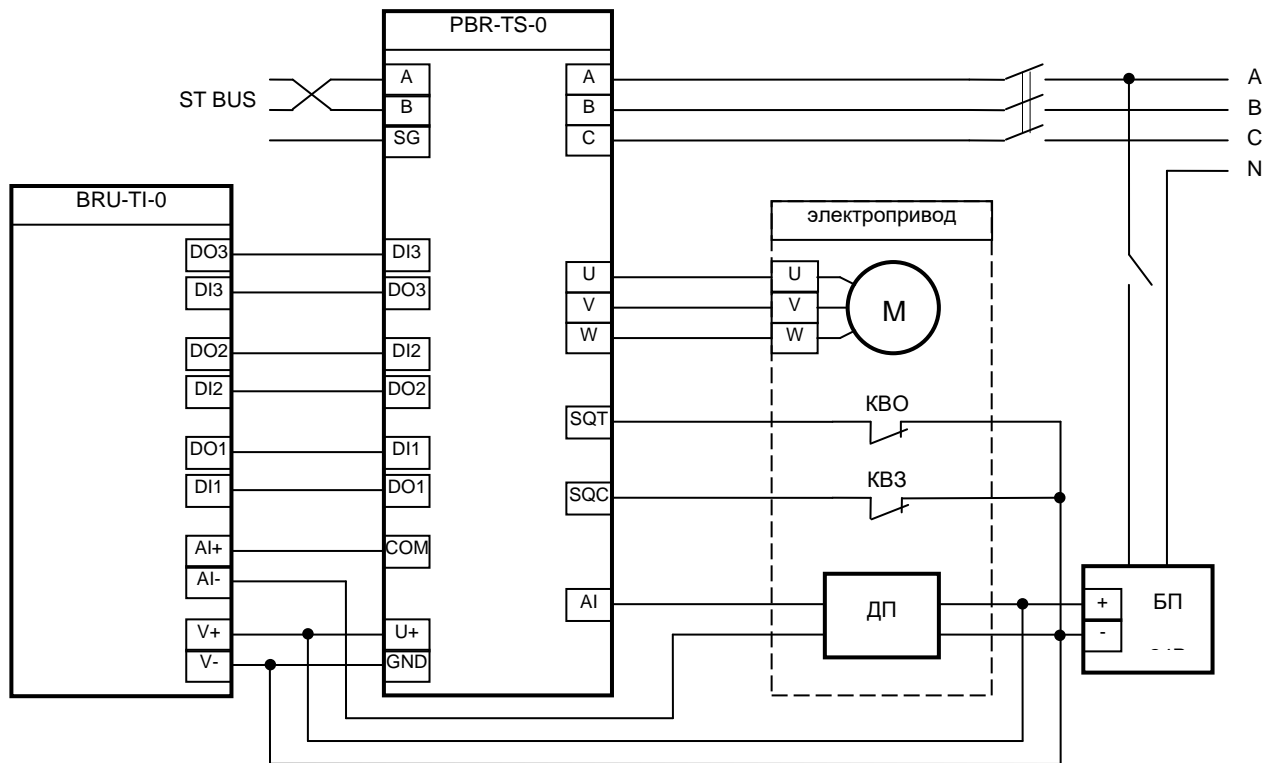


Рисунок 6 – Схема использования BRU-TI-0 в режиме В совместно в PBR-TS

Чертеж общего вида устройства для монтажа с указанием габаритных и присоединительных размеров приведен на рисунке 7.

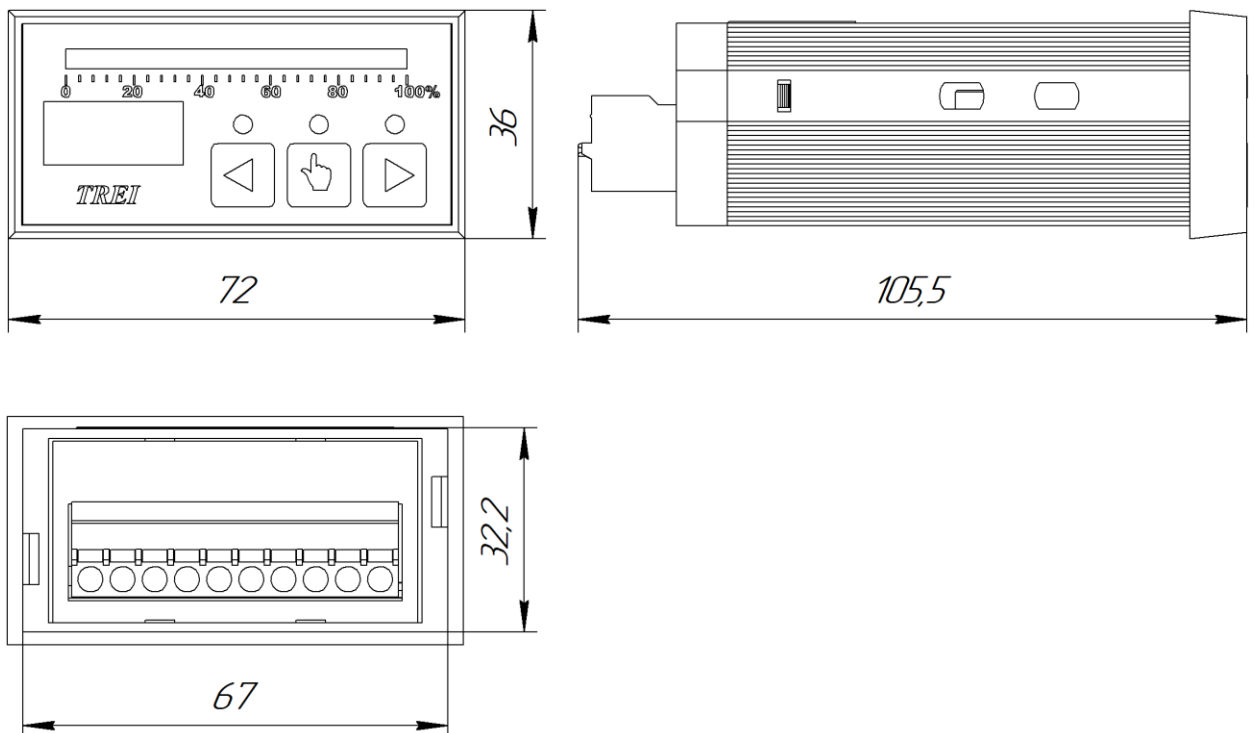


Рисунок 7 – Чертеж общего вида BRU-TI для монтажа с указанием габаритных и присоединительных размеров